



# 氣壓分度盤

## ROTARY INDEX TABLE



### 特點

1. 附有緩衝可減少其衝擊。
2. 慣性大時,亦無移位之現象。
3. 操作控制單純,只要有空壓(油壓)訊號或電氣訊號配合控制迴路,整套即可使用。
4. 反應快,可與攻牙機,鑽床,鉚釘機超音波、燙金或其他工作機配合,行程自動生產。
5. 其工作站調整簡單,標準分度4、6、8、12、24特殊分割可另行製造。

### 表示方法

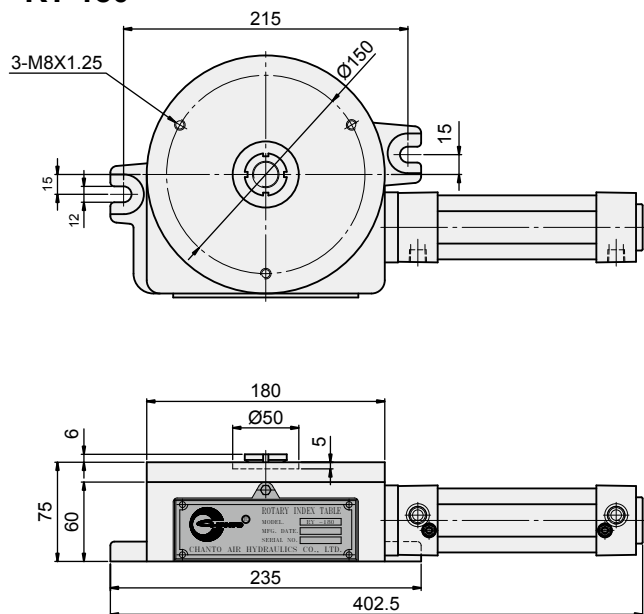
<b>RY</b>	<b>180</b> X	<b>4</b>
系列	圓盤大小	等份
	Ø180	4等份
	Ø250	6等份
	Ø320	8等份
		12等份
		24等份

### 規格

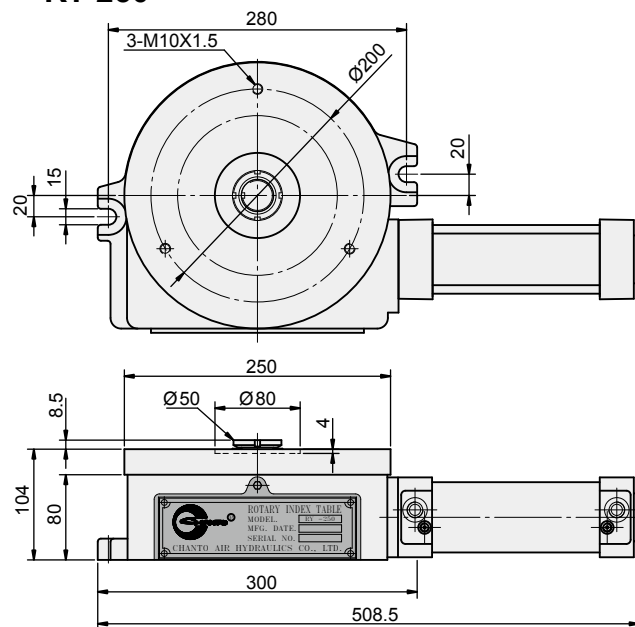
系列	RY-180	RY-250	RY-320
使用流體	空氣		
操作壓力	0.49~0.69MPa(5~7kgf/cm <sup>2</sup> )		
迴轉方向	順時針		
最大載重	50 kg	100 kg	200 kg
產品重量	11 kg	28 kg	58 kg
產品總高	75 mm	104 mm	127 mm
面板直徑	180 mm	250 mm	320 mm
割出方式	棘輪式		
割出等份	4、6、8、12、24		
割出精度	±0.02 mm		
治具板最大直徑	280 mm	400 mm	600 mm
氣缸規格	Ø40X75	Ø63X100	Ø80X145

## 外形尺寸表

### RY-180



### RY-250



### RY-320

