



## 規格

系列	AAP	
作動方式	複動式	
缸徑	Ø6, Ø10, Ø16	
耐壓力	1.05MPa(10.7kgf/cm <sup>2</sup> )	
最大使用壓力	0.7MPa(7.1kgf/cm <sup>2</sup> )	
最小使用壓力	Ø6	0.12MPa(1.2kgf/cm <sup>2</sup> )
	Ø10, Ø16	0.06MPa(0.61kgf/cm <sup>2</sup> )
使用溫度	標準型: -10°C~+60°C	
緩衝	兩側橡膠緩衝	
給油	不要(無給油)	
行程公差	+1.0 0	
前端螺牙公差	JIS 2級	
安裝形式	標準型、安裝板、腳架型	

## 表示方法

<b>AAP</b>	<b>R</b>		<b>10</b>	<b>X</b>	<b>15</b>	<b>TH-F9B</b>	<b>2</b>
系列	附感應	安裝形式	缸徑		行程	感應器種類	感應器數量
	※目前全系列皆為感應型，如需無感應請洽詢。	空 標準型 F 安裝板 L 腳架型	Ø6 Ø10 Ø16		5~20 5~30	TH-F9B TH-F9N TH-F9P  TH-F9BV TH-F9NV TH-F9PV 	1 1個 2 2個

※詳細規格請參閱 3.47.01 ~ 3.47.02.

## 理論出力表

氣缸內徑 (mm)	作動方向	使用壓力(MPa)		
		0.3	0.5	0.7
6	IN	6.3	10.6	14.8
	OUT	8.5	14.1	19.8
10	IN	17.7	29.5	41.2
	OUT	23.6	39.3	55.0
16	IN	44.5	74.2	103.9
	OUT	53.0	88.4	123.7

## 標準行程

氣缸內徑(mm)	行程(mm)
6	5、10、15、20
10	5、10、15、20、25、30
16	

## 重量表

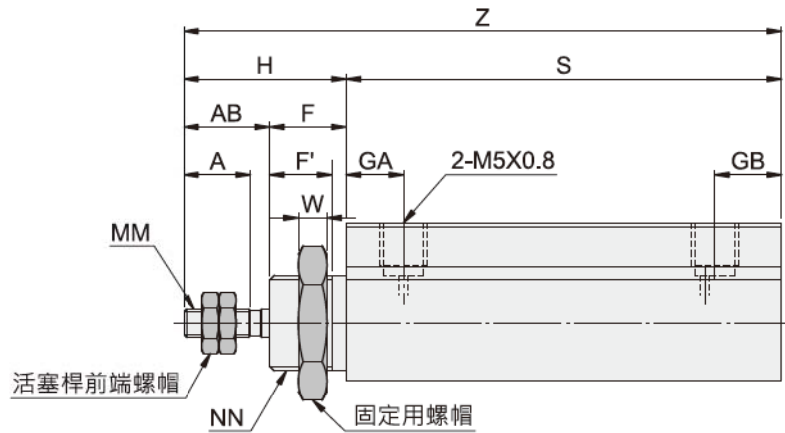
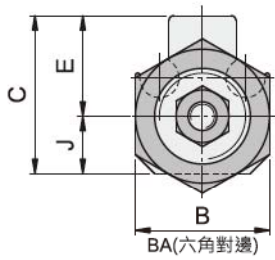
安裝方式	行程	氣缸內徑		
		6	10	16
標準型	5	44	60	99
	10	50	66	108
	15	56	73	118
	20	62	79	127
	25	—	93	148
	30	—	92	146

安裝方式	氣缸內徑	氣缸內徑		
		6	10	16
加值重量	安裝板	5	6	16
	腳架型	8	10	24

外型尺寸表

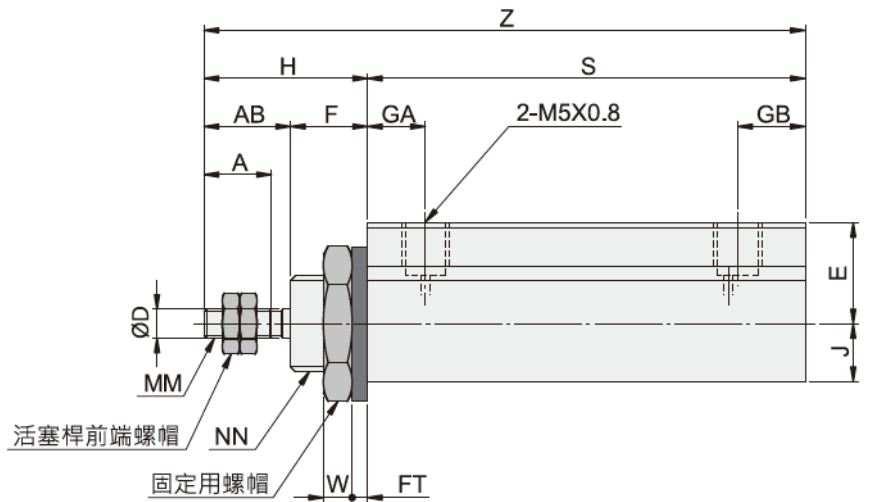
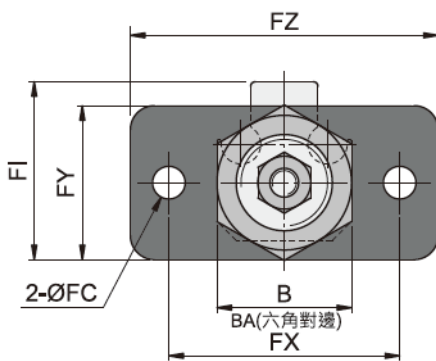
● 標準型



缸徑	A	AB	B	BA	C	D	E	F	F'	GA	GB	H	J	MM	NN	W	S					
																	5st	10st	15st	20st	25st	30st
Ø6	7	9	14	12	16.5	3	10.5	8	6.5	6	7	17	6	M3X0.5	M10X1.0	3	30.5	35.5	40.5	45.5	-	-
Ø10	10	12.5	15	17	20	4	13	8	6.5	6	7	20.5	7	M4X0.7	M12X1.0	4	30.5	35.5	40.5	45.5	50.5	55.5
Ø16	12	14	20	19	24.5	6	15.5	10	8.5	5	7	24	9	M5X0.8	M14X1.0	4	30.5	35.5	40.5	45.5	50.5	55.5

缸徑	Z					
	5st	10st	15st	20st	25st	30st
Ø6	47.5	52.5	57.5	62.5	-	-
Ø10	51	56	61	66	71	76
Ø16	54.5	59.5	64.5	69.5	74.5	79.5

● 安裝板

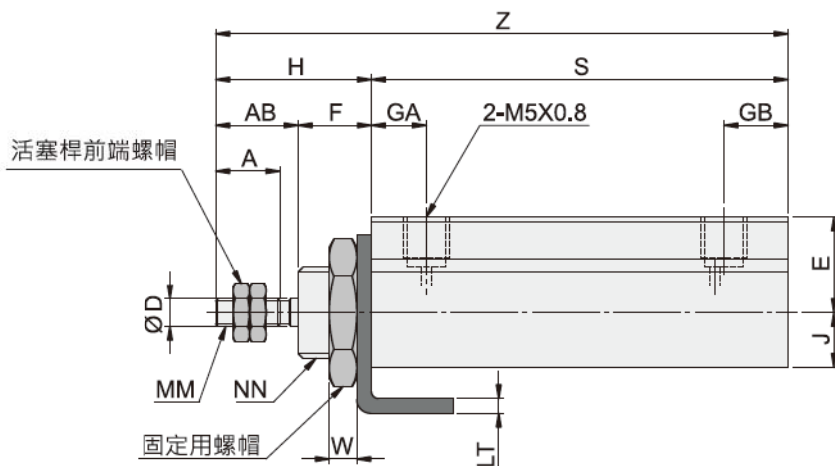
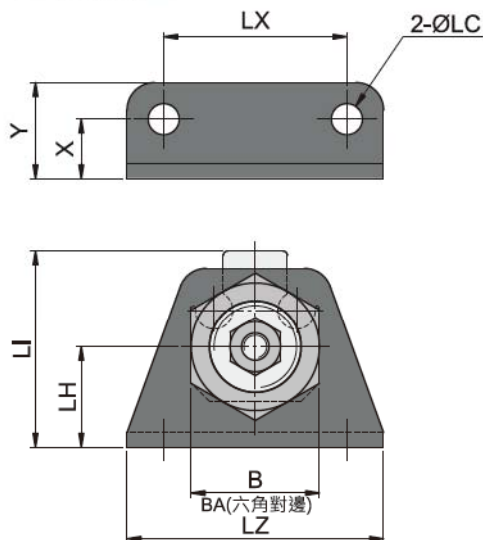


缸徑	A	AB	B	BA	D	E	F	FC	FI	FT	FX	FY	FZ	GA	GB	MM	NN	S					
																		5st	10st	15st	20st	25st	30st
Ø6	7	9	14	12	3	10.5	8	3.4	18.5	1.6	24	16	32	6	7	M3X0.5	M10X1.0	30.5	35.5	40.5	45.5	-	-
Ø10	10	12.5	15	17	4	13	8	4.5	22	1.6	28	18	37	6	7	M4X0.7	M12X1.0	30.5	35.5	40.5	45.5	50.5	55.5
Ø16	12	14	20	19	6	15.5	10	5.5	26.5	2.3	36	22	49	5	7	M5X0.8	M14X1.0	30.5	35.5	40.5	45.5	50.5	55.5

缸徑	J	H	W	Z					
				5st	10st	15st	20st	25st	30st
Ø6	6	17	3	47.5	52.5	57.5	62.5	-	-
Ø10	7	20.5	4	51	56	61	66	71	76
Ø16	9	24	4	54.5	59.5	64.5	69.5	74.5	79.5

外型尺寸表

● 腳架型



缸徑	A	AB	B	BA	D	E	F	H	LC	LH	LT	LI	LX	LZ	GA	GB	MM	NN	S					
																			5st	10st	15st	20st	25st	30st
Ø6	7	9	14	12	3	10.5	8	17	3.4	11	1.6	21.5	20	28	6	7	M3X0.5	M10X1.0	30.5	35.5	40.5	45.5	-	-
Ø10	10	12.5	15	17	4	13	8	20.5	4.5	13	1.6	26	24	33	6	7	M4X0.7	M12X1.0	30.5	35.5	40.5	45.5	50.5	55.5
Ø16	12	14	20	19	6	15.5	10	24	5.5	18	2.3	33.5	30	43	5	7	M5X0.8	M14X1.0	30.5	35.5	40.5	45.5	50.5	55.5

缸徑	J	W	X	Y	Z					
					5st	10st	15st	20st	25st	30st
Ø6	6	3	6.5	10.5	47.5	52.5	57.5	62.5	-	-
Ø10	7	4	7	12	51	56	61	66	71	76
Ø16	9	4	10	16.5	54.5	59.5	64.5	69.5	74.5	79.5