

全系列標準附
空氣可調緩衝



特點

1. 全系列附磁石，位置檢測容易。
2. 可用於低液壓，訂購時請註明。
3. 全系列氣壓可調緩衝，動作平穩。
4. 雙倍出力之特殊設計，搖動時不產生齒隙。
5. 定位點可調整，提供大範圍的旋軸定位位置。
6. 採用大軸承、軸向及徑向負載，大幅提高，大扭力。
7. 重負荷時可加裝油壓緩衝器，詳洽本公司。

規格

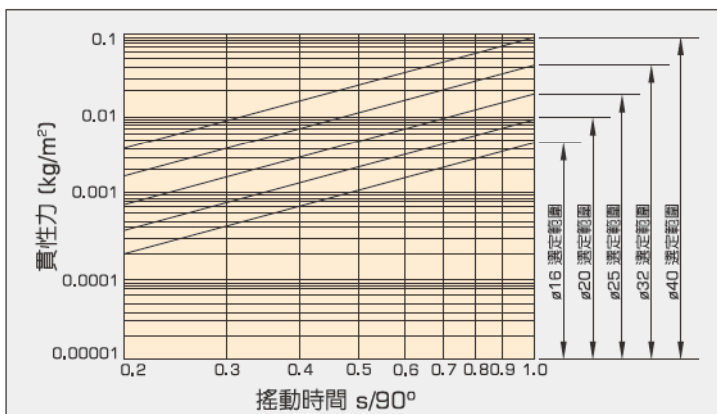
系列	RC				
作動形式	感應型				
缸徑	Ø16	Ø20	Ø25	Ø32	Ø40
使用流體	空氣				
耐壓力	1.5MPa(15kgf/cm ²)				
最大使用壓力	1MPa(10.2kgf/cm ²)				
使用溫度	0°C ~ +60°C				
角度調整範圍	0° ~ 190°				
最大迴轉角度	190°				
搖動時間調整範圍	0.2~1 S/90°		0.2~2.0 S/90°	0.2~2.5 S/90°	
	1100	1400	2200	3800	6200
重量 (g)	1100	1400	2200	3800	6200

表示方法

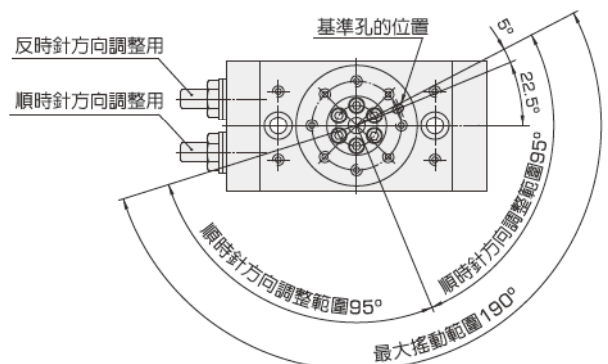
RC	20 X 180	TD-A93	2
系列	缸徑	迴轉角度	感應器種類
RC 標準型	Ø16 Ø20 Ø25 Ø32 Ø40	90° 180°	TD-A93 TD-M9N TD-M9P TD-A93V TD-M9NV TD-M9PV TD-11047 固定架 TC感應槽用固定架 配TD感應器
			感應器數量
			1 1個 2 2個
			TC-11N TC-11P TC-22 Ø16~Ø25使用

※詳細規格請參閱 3.42.01~3.43.03。

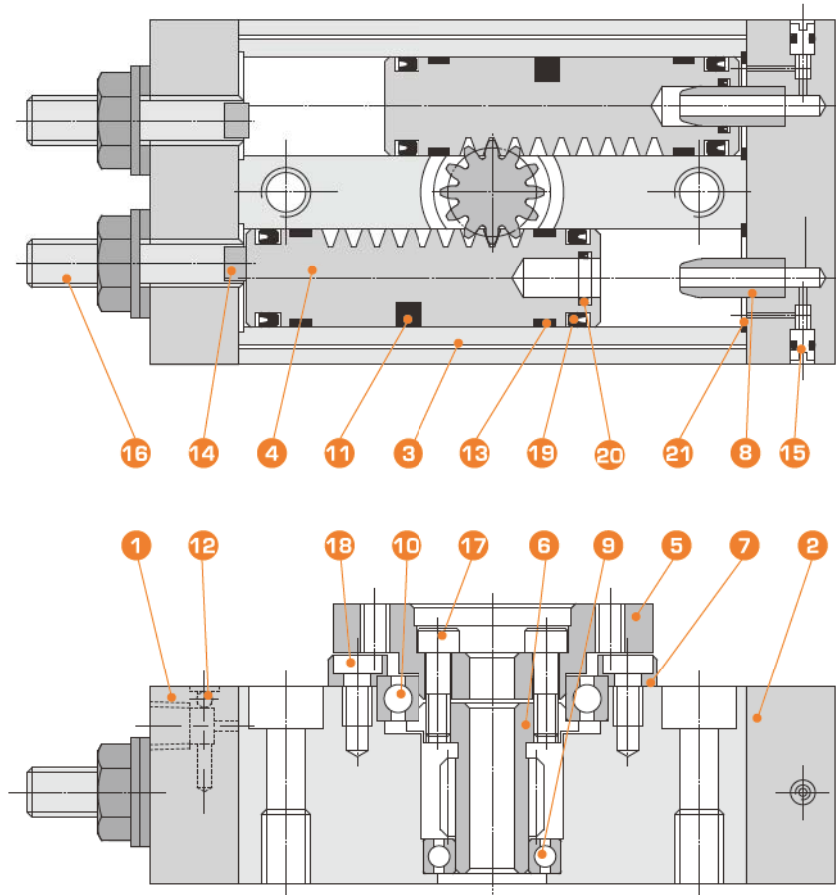
貫性力及迴轉時間表



旋轉方向及調整說明



內部結構圖



零件表

編號	名稱	材質	數量
①	前蓋	鋁合黑色陽極處理	1
②	後蓋	鋁合黑色陽極處理	1
③	缸管	鋁合金硬質陽極處理	1
④	齒條	不銹鋼	2
⑤	齒輪蓋	鋁合金陽極處理	1
⑥	齒輪	SCM21	1
⑦	軸承蓋	鋁合金陽極處理	1
⑧	後緩衝套	鋁合金陽極處理	2
⑨	滾珠軸承	軸承鋼	1
⑩	滾珠軸承	軸承鋼	1
⑪	強力磁鐵	異方性磁鐵	4
⑫	鋼珠	中碳鋼	4
⑬	耐磨環	POM	4
⑭	緩衝帽	工程塑膠	2

編號	名稱	材質	數量
⑮	緩衝螺絲	不銹鋼	2
⑯	調整螺絲	中碳鋼	2
⑰	六角承孔螺絲	中碳鋼	6
⑱	圓頭六角螺絲	中碳鋼	6

油封一覽表

名稱 缸徑	⑱ 油封	⑳ 緩衝油封	㉑ 端蓋油封
Ø16	DYP16	CIM6	SM18
Ø20	DYP20	PDF8	SM21
Ø25	DYP25	PDF09	SM25
Ø32	APP32	DF14	SM32
Ø40	AGP40	DF14	SM42

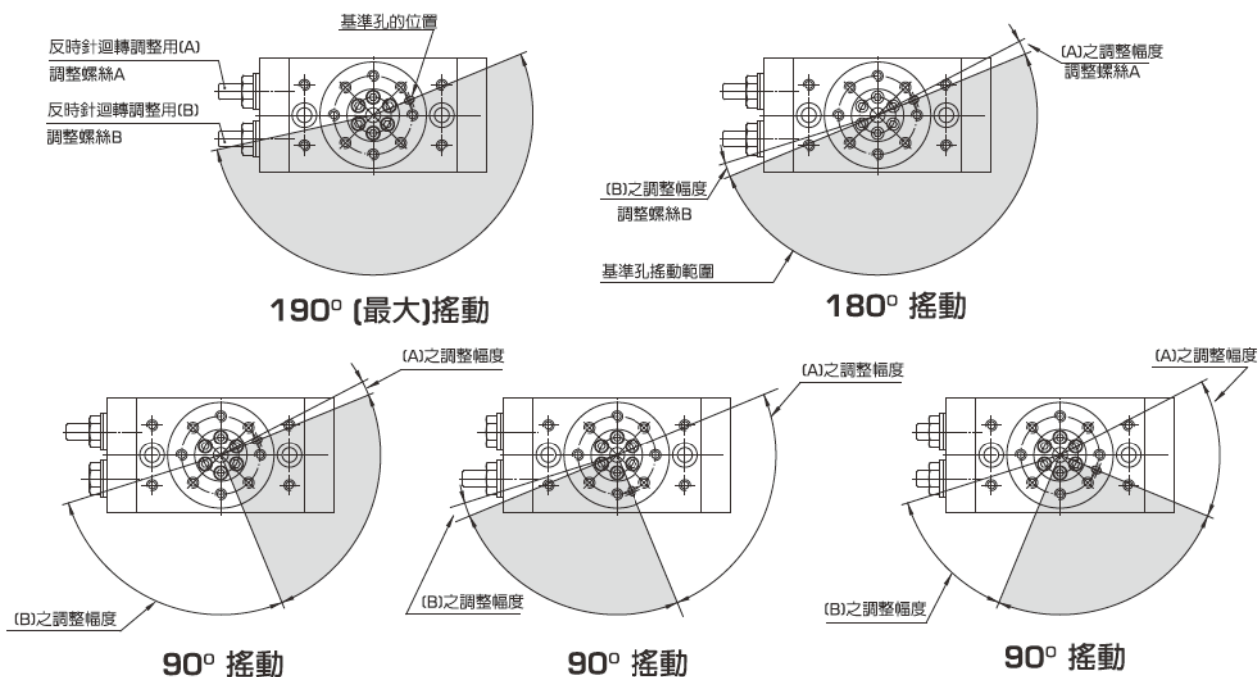
容許負載

缸徑 mm	迴轉軸之容許側向力(N)	容許軸向負載(N)		容許扭力 (N·m)
		(a)	(b)	
16	88	84	88	2.7
20	178	179	330	3.9
25	314	296	451	9.7
32	390	493	708	18
40	543	740	1009	25

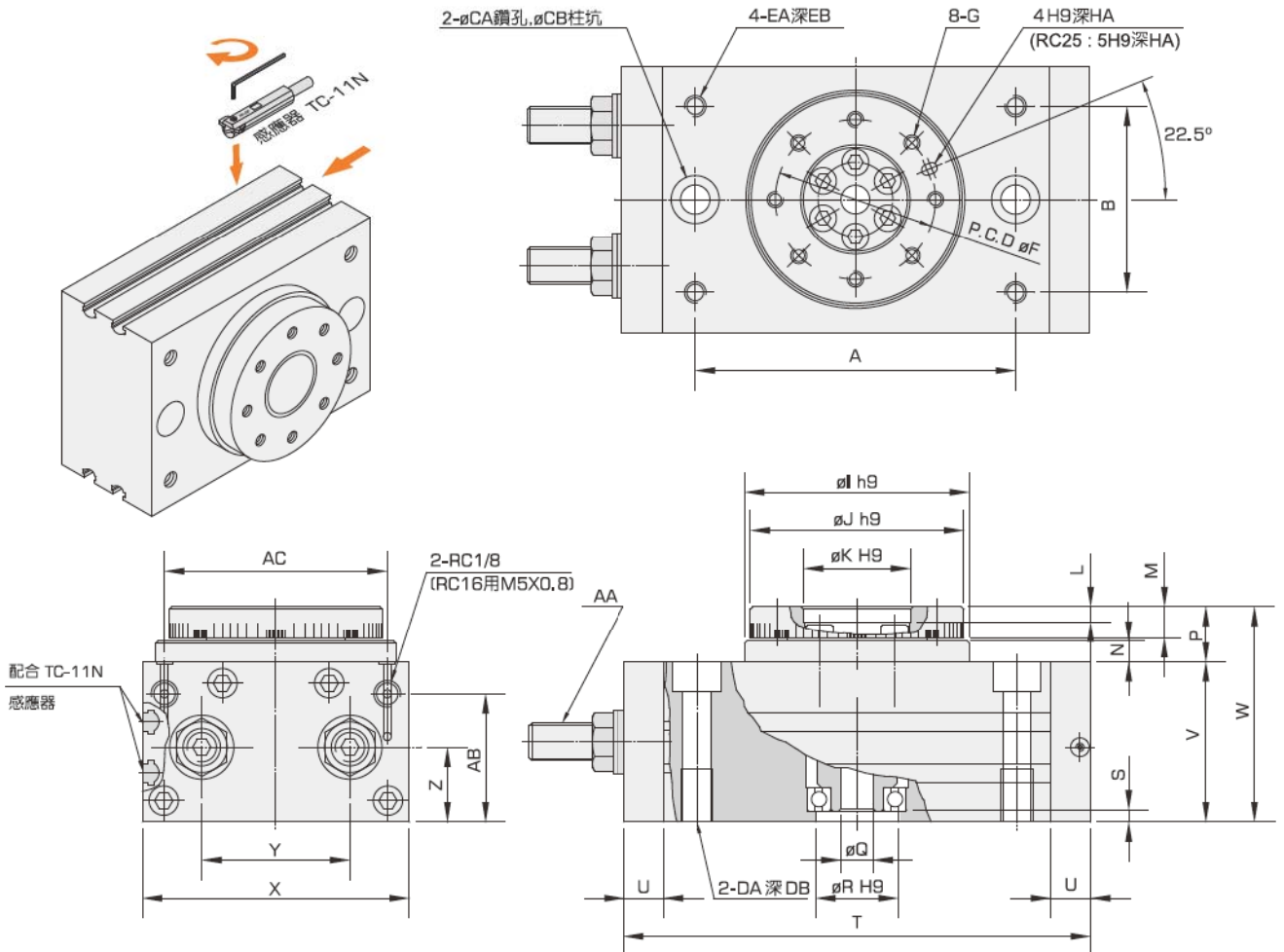
理論出力表

使用壓力 缸徑(mm)	kgf									
	1	2	3	4	5	6	7	8	9	10
Ø16	2	4	6	8	10	12	14	16	18	20
Ø20	3.14	6.28	9.42	12.57	15.71	18.8	22	25.1	28.3	31.4
Ø25	4.91	9.82	14.73	19.63	24.5	29.4	34.4	39.3	44.2	49.1
Ø32	7.07	14.14	21.2	28.3	35.3	42.4	49.5	56.5	63.6	70.2
Ø40	12.57	25.1	37.7	50.3	62.8	75.4	88	101	113.4	120.2

角度調整範圍



外形尺寸表



型式	A	B	CA	CB	DA	DB	EA	EB	øF	G	HA	øI	øJ	øK	L
RC16	76	34	8.6	14	M10X1.5	15	M6X1.0	8	43	M6X1.0	4.5	61	60	27	6
RC20	84	37	8.6	14	M10X1.5	15	M6X1.0	8	48	M6X1.0	4.5	67	65	32	4.5
RC25	100	50	10.2	18	M12X1.75	15	M8X1.25	8	55	M8X1.25	6	77	75	35	5.5
RC32	120	70	10.2	18	M12X1.75	20	M8X1.25	8	70	M8X1.25	6	92	90	40	6
RC40	140	80	10.2	18	M12X1.75	20	M8X1.25	12	80	M8X1.25	6	102	100	45	6

型式	M	N	P	øQ	øR	S	T	U	V	W	X	Y	Z	AA	AB	AC
RC16	10	6.5	17	9	17	2	119	13	37	54	65	27.5	16	M10X1.0	28.5	50
RC20	10	6.5	17	9	22	2	131	14	40	57	70	29	18.5	M10X1.0	32	50
RC25	12	7.5	20	10	26	3.5	157	18	46	66	80	36	22	M14X1.5	37.5	63
RC32	12	8	21	12	31	4	175	15	60	81	100	50	28	M14X1.5	48	83.5
RC40	12	8	21	18	36	4	195	15	70	91	122	65	33	M20X1.5	58	100